

MagnaClean[®] Micro2



8-12



100-120 m²



Quick Fit



Εγγύηση



Συμπαγές στο σχεδιασμό, το **MagnaClean Micro2** είναι ένα φίλτρο διπλής δράσης που στοχεύει στην απομάκρυνση του μαγνητίτη από μικρά συστήματα κεντρικής θέρμανσης.

Το **MagnaClean Micro2** εξασφαλίζει μοναδική προστασία από τις βλαβερές επιπτώσεις της γλίττας του οξειδίου μαύρου σιδήρου και άλλων μη-μαγνητικών σωματιδίων και είναι ιδανικό για συμπαγείς εγκαταστάσεις, όπου ο χώρος είναι περιορισμένος.

Οφέλη για τον ιδιοκτήτη της κατοικίας

- 6% εξοικονόμηση στον ετήσιο λογαριασμό θέρμανσης
- Άμεση και συνεχής προστασία συστήματος
- Επιμηκυμένος χρόνος ζωής του συστήματος θέρμανσης
- Μειωμένες εκπομπές άνθρακα

Οφέλη για τον εγκαταστάτη

- Υψηλής απόδοσης συμπαγές φίλτρο, κατάλληλο για μικρούς χώρους εγκατάστασης
- Η εγκατάσταση σε σειρά (in-line) μπορεί να ολοκληρωθεί μέσα σε μόλις δύο λεπτά
- Οι περιστρεφόμενες κατά 360° βάνες δίνουν πολλαπλές επιλογές εγκατάστασης
- Δυνατότητα ροής δύο κατευθύνσεων, ώστε κάθε στόμιο να μπορεί να αποτελέσει την είσοδο του φίλτρου για μεγαλύτερη ευελιξία
- Εξαιρετικά λεπτό περίβλημα, για την ενίσχυση δράσης του μαγνήτη
- Βάνα εκκένωσης χαμηλού προφίλ, σχεδιασμένη για ευκολότερες εργασίες συντήρησης και δειγματοληψία νερού για δοκιμές ποιότητας
- Ροή διπλής αναστροφής για μέγιστη παγίδευση των σωματιδίων
- Βελτιωμένος σχεδιασμός περιβλήματος για διπλή παγίδευση μη-μαγνητικών σωματιδίων
- Σύνδεσμοι ταχείας προσαρμογής για γρηγορότερο σέρβις

Βάζετε φίλτρο. Κάθε φορά.

Το **MagnaClean Micro2** πρέπει να εγκαθίσταται σε σειρά στο σωλήνα επιστροφής. Όταν αυτός δεν είναι διαθέσιμος, πρέπει να εξετάζονται εναλλακτικοί τρόποι τοποθέτησης.

Η ADEY προτείνει πάντα την εγκατάσταση μαγνητικών φίλτρων τόσο σε νέα, όσο και σε υφιστάμενα συστήματα, για την επέκταση του χρόνου ζωής του λέβητα, καθώς και τη μείωση των λειτουργικών εξόδων από τις βλάβες και τους λογαριασμούς θέρμανσης.

Περιγραφή	Κωδικός	Τιμή (€)
MagnaClean Micro2 – BSP 1"	ADFL1-03-01689-EU	156
MagnaClean Micro2 – Compression 22mm	ADFL1-03-01274-EU	156
Thermal Jacket Micro2	ADCP1-03-02379	41
MC1+ Protector Rapide 300ml	ADCH1-03-01640-EE	37
MC1+ Protector 500ml	ADCH1-03-01669-EE	37
MC3+ Cleaner Rapide 300ml	ADCH1-03-01645-EE	33
MC3+ Cleaner 500ml	ADCH1-03-01670-EE	33
MC5 RapidFlush System Cleaner 500ml	ADCP1-03-00999-EE	37

Προαπαιτούμενα για την υλοποίηση των Βέλτιστων Πρακτικών της ADEY

MC1+® PROTECTOR
(Προστατευτικό Συστημάτων Κεντρικής Θέρμανσης)
MC3+® CLEANER
(Καθαριστικό Συστημάτων Κεντρικής Θέρμανσης)



Clean



MagnaCleanse



MagnaClean



Protect

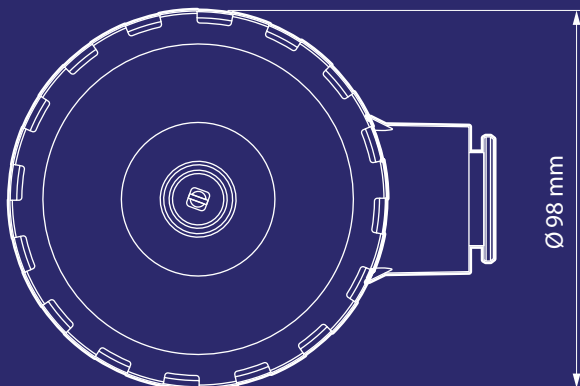


Test

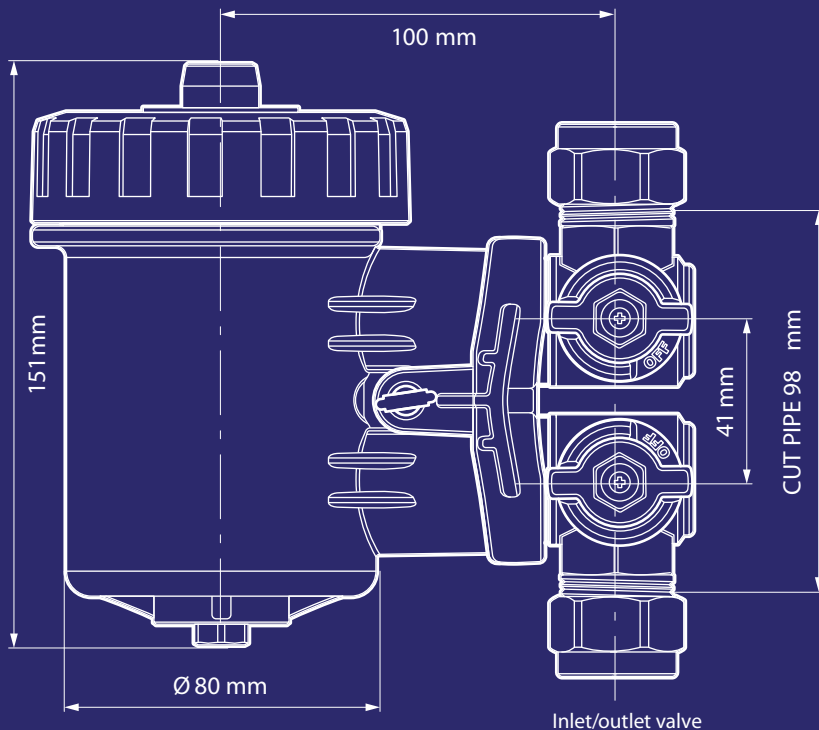


Maintain

Τεχνικές προδιαγραφές



Canister and lid



Δοχείο και καπάκι φίλτρου

Υλικό: Ενισχυμένο πλαστικό με γυαλί
Χωρητικότητα υγρού: 250 ml
Διάμετρος εισόδου: 22 mm στη βαβλίδα
Διάμετρος εξόδου: 22 mm στη βαβλίδα
Σπείρωμα: Σπείρωμα ασφαλείας (πίεσης)
Κατεύθυνση ροής: Δύο κατευθύνσεων
Κύριο λάστιχο στεγανοποίησης καπακιού: EPDM
Από τη βαβλίδα στο δοχείο: EPDM

Μαγνήτης

Περιβλήμα: Ανοξείδωτος χάλυβας
Μήκος: 97,5 mm
Διάμετρος: 19 mm

Βαβλίδα εξαέρωσης

Υλικό σώματος: Ορείχαλκος επιμεταλλωμένος με Νικέλιο
Βίδα: Ορείχαλκος επιμεταλλωμένος με Νικέλιο
Σπείρωμα σύνδεσης: M6
Λάστιχα στεγανοποίησης: EPDM

Βάνα εκκένωσης

Υλικό βάνας εκκένωσης: Ορείχαλκος επιμεταλλωμένος με Νικέλιο
Σπείρωμα βάνας εκκένωσης: M8
Λάστιχα στεγανοποίησης: EPDM

Σύνδεσμοι τριπλής προστασίας

Υλικό σώματος: Ορείχαλκος επιμεταλλωμένος με Νικέλιο
Υλικό λάστιχων στεγανοποίησης: PTFE, υψηλής διάρκειας ζωής
Υλικό τσιμούχας στεγανοποίησης (O-ring): EPDM 70 × 3
Βαβλίδα εισόδου/εξόδου: 22 mm

Περιθώρια για εργασίες συντήρησης

Εξαερισμός (από πάνω): 50 mm
Στόμιο αποστράγγισης (από κάτω): 50 mm