

MagnaClean®

DualXP



Το MagnaClean DualXP έχει δύο πανίσχυρες ζώνες μαγνητικής παγίδευσης για να δεσμεύει μεγαλύτερες ποσότητες γλίτσας οξειδίου του σιδήρου και είναι η ιδανική λύση για ελαφριάς επιβάρυνσης εμπορικά συστήματα. Η προηγμένη τεχνολογία γεφυρώνει το κενό μεταξύ της σειράς οικιακών φίλτρων και των προϊόντων της σειράς MagnaClean Commercial.

Το MagnaClean DualXP προσφέρει εξαιρετική προστασία από τις βλαβερές συνέπειες της γλίτσας του οξειδίου του μαύρου σιδήρου και των μη-μαγνητικών σωματιδίων. Κάθε στόμιο του DualXP έχει ενσωματωμένους εκτροπείς ροής προς τις δύο ζώνες μαγνητικής παγίδευσης, εξασφαλίζοντας ομοιόμορφη κυκλοφορία κατά μήκος των μαγνητών.

Το φίλτρο DualXP διαθέτει τηλεσκοπικούς συνδέσμους με BSP σπειρώματα. Επίσης, παρέχονται σύνδεσμοι μειούμενου διαμετρήματος για σύνδεση σε δίκτυα σωληνώσεων 1 1/4". Οι σύνδεσμοι προσαρμόζονται σε δίκτυα σωληνώσεων διαμέτρου 42 mm ή 35 mm.

Τεχνικά Πλεονεκτήματα

- Διπλοί μαγνητικοί θάλαμοι με τέσσερις μη-μαγνητικές ζώνες παγίδευσης
- Μοναδικοί τηλεσκοπικοί σύνδεσμοι 1 1/2"
- Διαθέσιμοι σύνδεσμοι μειούμενου διαμετρήματος για σύνδεση σε δίκτυα σωληνώσεων 1 1/4"
- Κατάλληλο για εν σειρά (in-line) και περιφερειακή (side stream) εγκατάσταση
- Οι περιστρεφόμενοι κατά 360° σύνδεσμοι παρέχουν τη δυνατότητα για εγκατάσταση τόσο σε οριζόντια, όσο και σε κάθετα δίκτυα σωληνώσεων
- Δύο βάνες εκκένωσης χαμηλού προφίλ, για εύκολη δειγματοληψία και συντήρηση
- Εξαιρετικά λεπτό περίβλημα που ενισχύει την παγίδευση μαγνητικών σωματιδίων
- Ροή δύο κατευθύνσεων, ώστε κάθε στόμιο να μπορεί να χρησιμοποιηθεί ως στόμιο εισόδου

Περιγραφή	Κωδικός	Τιμή (€)
MagnaClean DUAL XP - BSP 1 1/4" & 1 1/2"	ADFL1-03-02028-EU	872
Thermal Jacket DUAL XP	ADCP1-03-02566	119
MC1+ Protector 500ml	ADCH1-03-01669-EE	37
MC1+ Protector 5L	ADCH1-03-01723-EU	289
MC3+ Cleaner 500ml	ADCH1-03-01670-EE	33
MC3+ Cleaner 5L	ADCH1-03-01725-EU	244
MC5 RapidFlush System Cleaner 500ml	ADCP1-03-00999-EE	37



Κάθετη και οριζόντια εγκατάσταση



Quick Fit



Εγγύηση



Οι τηλεσκοπικοί σύνδεσμοι κάνουν ευκολότερη την εγκατάσταση σε οριζόντιους και κάθετους προσανατολισμούς. Αυτοί οι ευέλικτοι σύνδεσμοι κάνουν επίσης την αναβάθμιση μία απλή υπόθεση. Ειδικά στις περιπτώσεις όπου υπάρχει ήδη εγκατεστημένο φίλτρο, τα χαρακτηριστικά του MagnaClean DualΧΡ διευκολύνουν την προσαρμογή, εξοικονομώντας χρόνο και χρήματα.

Επιπλέον, η καινοτομία των διπλών μαγνητικών θαλάμων επιτρέπει την εγκατάσταση σε περιορισμένους χώρους, κάνοντας ευκολότερη τη δουλειά των εγκαταστατών, χωρίς να επηρεάζεται η απόδοση του φίλτρου. Ένα ακόμα πλεονέκτημα των διπλών θαλάμων είναι η εύκολη εισαγωγή χημικών δόσεων στο σύστημα θέρμανσης μέσω του φίλτρου.



Τεχνικές προδιαγραφές

Δοχείο και καπάκι φίλτρου

Υλικό: Ενισχυμένο πλαστικό με γυαλί

Χωρητικότητα υγρού: 2,43 λίτρα

Σπείρωμα: Σπείρωμα ασφάλειας (πίεσης)

Κατεύθυνση ροής:

Δύο κατευθύνσεων (οποιοδήποτε στόμιο μπορεί να είναι στόμιο εισόδου)

Κύριο λάστιχο στεγανοποίησης καπακιού: EPDM

Συνολικό βάρος μονάδας

8,5 kg

Μαγνήτες (x2)

Περίβλημα: Ανοξείδωτος χάλυβας

Μήκος: 225 mm

Διάμετρος: 19 mm

Βαλβίδες εξαέρωσης (x2)

Υλικό σώματος: Ορείχαλκος επιμεταλλωμένος με Νικέλιο

Βίδα: Ορείχαλκος επιμεταλλωμένος με Νικέλιο

Σπείρωμα σύνδεσης: M6

Λάστιχα στεγανοποίησης: EPDM

Βάνες εκκένωσης (x2)

Υλικό βάνας εκκένωσης: Ορείχαλκος

επιμεταλλωμένος με Νικέλιο

Σπείρωμα βάνας εκκένωσης: M8

Λάστιχα στεγανοποίησης: EPDM

Τηλεσκοπικοί σύνδεσμοι (x2)

Είσοδος: 1½" ονομαστικό διάμετρο

Έξοδος: 1½" ονομαστικό διάμετρο

Υλικό σώματος: Ορείχαλκος

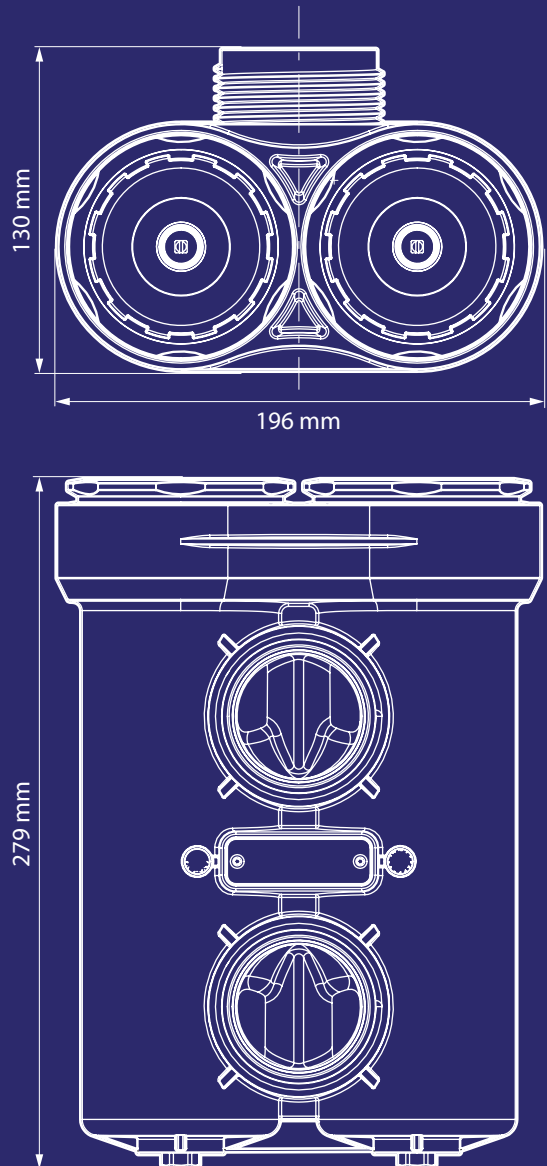
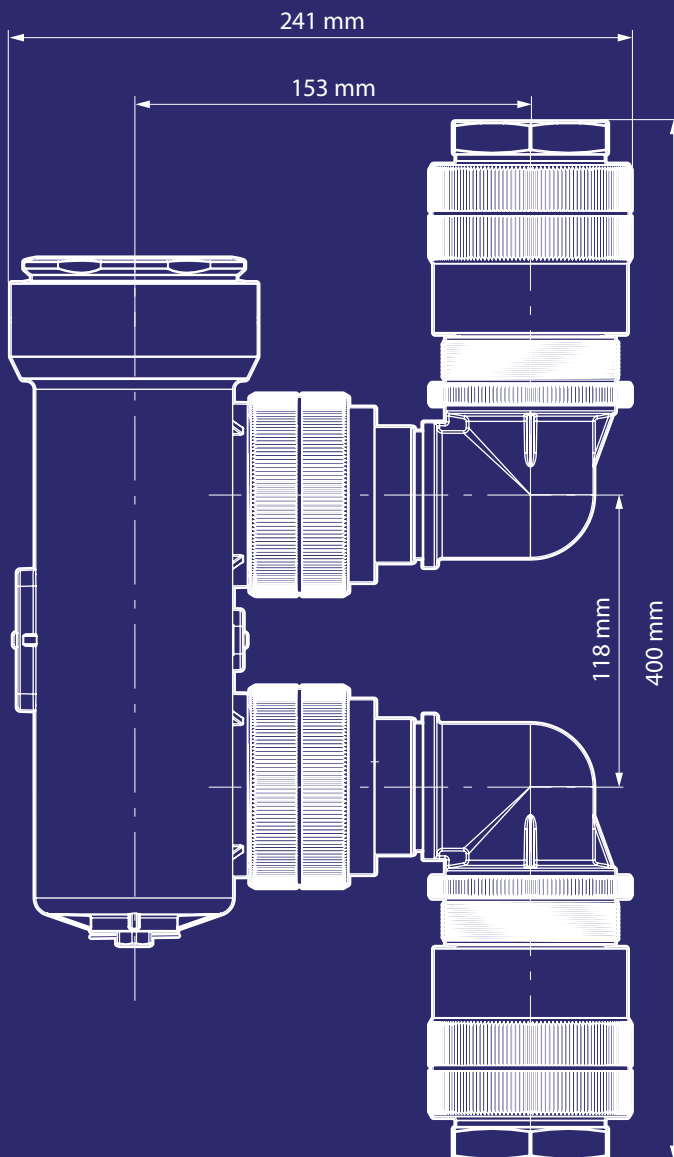
επιμεταλλωμένος με Νικέλιο

Υλικό τσιμούχας στεγανοποίησης

(O-ring): EPDM

Πλήρεις οδηγίες εγκατάστασης

παρέχονται με κάθε φίλτρο.



Διαγράμματα Πτώσης Πίεσης MagnaClean DualXP

