

# MagnaClean<sup>®</sup> Commercial



Quick Fit



2 ΧΡΟΝΙΑ  
Εγγύηση

Το MagnaClean Commercial είναι μία πανίσχυρη σειρά από μαγνητικά φίλτρα, σχεδιασμένα για τη συντήρηση και προστασία απαιτητικών εμπορικών συστημάτων θέρμανσης, έως και βαρέως τύπου βιομηχανικών εφαρμογών. Αυτή η τεχνολογία απομακρύνει τη γλίτσα του οξειδίου μαύρου σιδήρου και τα σωματίδια, κάτι που έχει αποδειχθεί ότι είναι ένας πολύ αποτελεσματικός τρόπος συντήρησης και προστασίας των εμπορικών συστημάτων θέρμανσης.

Το φίλτρο MagnaClean Commercial έχει κατασκευαστεί σύμφωνα με το πρότυπο EN 13445:2009 σε πέντε μεγέθη, ώστε να μπορεί να ανταποκριθεί στις απαιτήσεις μίας σειράς εφαρμογών.

Κατασκευασμένα σύμφωνα με υψηλές προδιαγραφές, τα μονής χύτεσης καλούπια μπορούν να συνδεθούν σε αγωγούς διαμέτρου 2", 3", 4", 6" και 8" με φλάντζες PN16. Η ποιότητα του σώματος των φίλτρων επιβεβαιώνεται με ανάλυση ακτίνων Χ. Επίσης, το προϊόν διατίθεται με ολικής κάλυψης λάστιχα στεγανοποίησης EPDM, για αξιόπιστη στεγανοποίηση σε υψηλές θερμοκρασίες.

## Τεχνικά Πλεονεκτήματα

- Εξαιρετικά αποτελεσματική παγίδευση οξειδίου του μαύρου σιδήρου (έως και 80% καλύτερη, συγκρινόμενη με παραδοσιακές μεθόδους)
- Βοηθά στην αποκατάσταση της απόδοσης του συστήματος θέρμανσης (έως και 30% καλύτερη απόδοση)
- Μειώνει τα κόστη συντήρησης
- Οι υψηλής ποιότητας μαγνήτες από νεομύδιο μπορούν να αφαιρεθούν μεμονωμένα για να εκτελεστούν ευκολότερα και ασφαλέστερα οι εργασίες συντήρησης
- Οι μαγνήτες παραμένουν προσαρμοσμένοι στο φίλτρο κατά τη διάρκεια της συντήρησης, μειώνοντας το ρίσκο εισαγωγής νερού
- Η κατασκευή είναι συμβατή με το Pressure Equipment Directive 97/23/EC
- Εύκολη εποπτεία παγιδευμένων σωματιδίων μέσω ειδικού τζαμιού
- Παγιδεύουν μικρά και μεγάλα σωματίδια
- Συμβατά με όλα τα συστήματα θέρμανσης
- Απλή εγκατάσταση και συντήρηση
- Κατασκευάζονται στη Μεγάλη Βρετανία

Περιγραφή	Κωδικός	Τιμή (€)
MagnaClean Commercial 2" – DN50	ADCP1-03-01123-FAM	4.991
MagnaClean Commercial 3" – DN80	ADCP1-03-01124-FAM	6.265
MagnaClean Commercial 4" – DN100	ADCP1-03-01125-FAM	7.328
MagnaClean Commercial 6" – DN150	ADCP1-03-01126-FAM	12.978
MagnaClean Commercial 8" – DN200	ADCP1-03-02147-FAM	15.053
Thermal Jacket Commercial 2"	ADCP1-03-01885-UN	237
Thermal Jacket Commercial 3"	ADCP1-03-01886-UN	281
Thermal Jacket Commercial 4"	ADCP1-03-01887-UN	297
Thermal Jacket Commercial 6"	ADCP1-03-01888-UN	419
Thermal Jacket Commercial 8"	ADCP1-03-02253-UN	453
MC1+ Protector 5L	ADCH1-03-01723-EU	289
MC1+ Protector 10L	ADCH1-03-01724-EU	511
MC1+ Protector 25L	ADCH1-03-02806-EU	970
MC3+ Cleaner 5L	ADCH1-03-01725-EU	244
MC3+ Cleaner 10L	ADCH1-03-01726-EU	455
MC3+ Cleaner 25L	ADCH1-03-02807-EU	856
MC5+ RapidFlush System Restorer 5L – EU	ADCP1-03-01000-EU	256
MC5+ RapidFlush System Restorer 10L – EU	ADCP1-03-01001-EU	478
MC5+ RapidFlush System Restorer 25L – EU	ADCH1-03-03522-EU	899



Clean



MagnaClean



Protect



Test



Maintain

# Τεχνικές προδιαγραφές Commercial 2"

## Κέλυφος

Υλικό: 304L ανοξείδωτος χάλυβας

Σημείο εκκένωσης: 1 1/4" οπή BSPP,  
1 1/4" βύσμα BSPT

Μέγιστη πίεση λειτουργίας: 10 bar

Μέγιστη θερμοκρασία λειτουργίας: 100°C

## Συνολικό βάρος μονάδας

2": 27,2kg

## Μαγνήτες

Υψηλής ποιότητας μαγνήτες από νεομύδιο, οι οποίοι μπορούν να αφαιρεθούν μεμονωμένα για να εκτελεστούν ευκολότερα και ασφαλέστερα οι εργασίες συντήρησης

Οι μαγνήτες παραμένουν προσαρμοσμένοι στο φίλτρο κατά τη διάρκεια της συντήρησης, μειώνοντας το ρίσκο εισαγωγής νερού

Υλικό: Υψηλής αντοχής NdFeB

Θύλακες μαγνητών: 304L ανοξείδωτος χάλυβας

Καπάκι στεγανοποίησης: EPDM

## Φλάντζα παροχής

Μέγεθος: PN16, με λάστιχο στεγανοποίησης EPDM

Πάχος φλάντζας: 18 mm

Μέγεθος βίδας: M16

Αριθμός βιδών: 4

Οπή βίδας PCD: 125

## Τζάμι εποπτείας

Υλικό συγκόλλησης: DIN1.4404 ανοξείδωτος χάλυβας

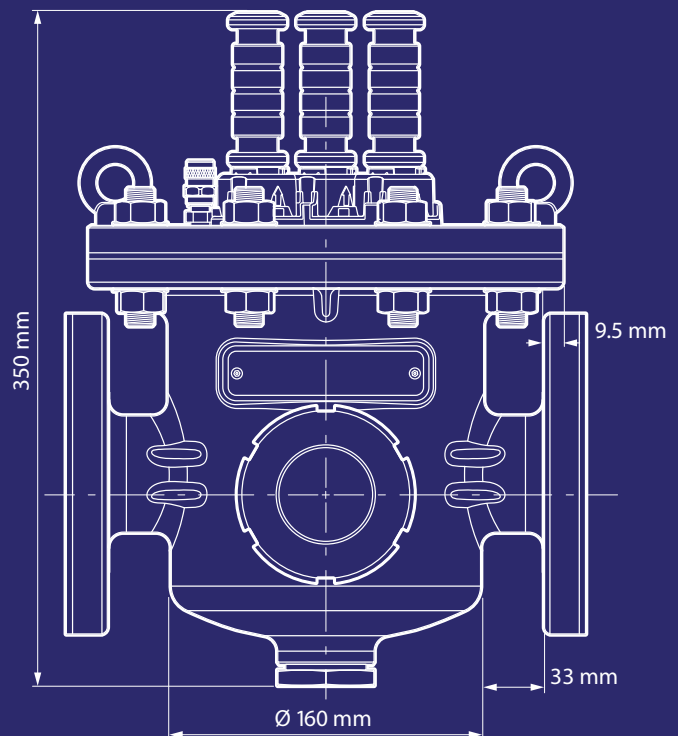
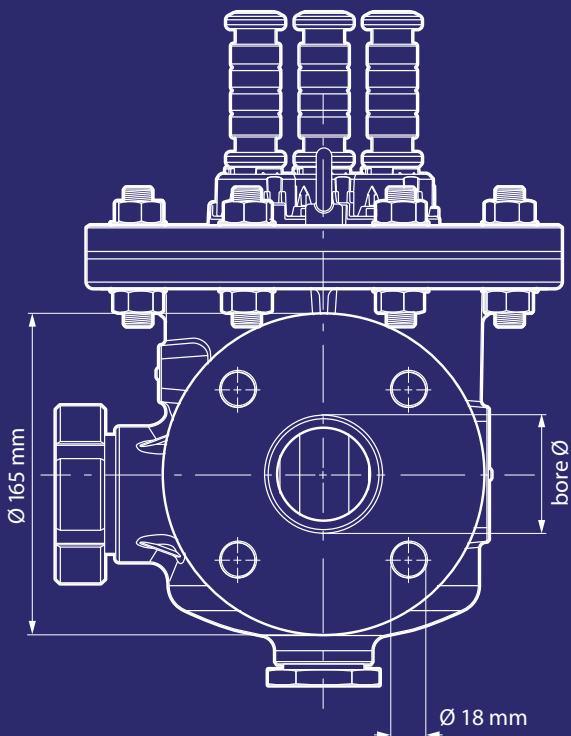
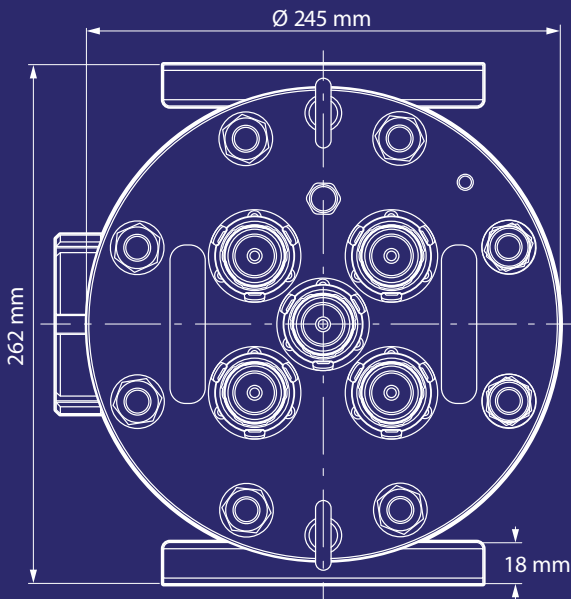
Παξιμάδι κολάρου: DIN1.4301/DIN1.4307 ανοξείδωτος χάλυβας

Γυαλί: Ενισχυμένο γυαλί σύμφωνα με BS3463

Πλευρικό λάστιχο στεγανοποίησης: EPDM

Εξωτερικό λάστιχο στεγανοποίησης: Μη αμιανούχες ίνες (KILINGERSil C-4400)

Πλήρεις οδηγίες εγκατάστασης παρέχονται με κάθε φίλτρο.



# Τεχνικές προδιαγραφές Commercial 3"

## Κέλυφος

Υλικό: 304L ανοξείδωτος χάλυβας  
Σημείο εκκένωσης: 11/4" οπή BSPP,  
11/4" βύσμα BSPT  
Μέγιστη πίεση λειτουργίας: 10 bar  
Μέγιστη θερμοκρασία λειτουργίας: 100°C

## Συνολικό βάρος μονάδας

3": 40,1kg

## Μαγνήτες

Υλικό: Υψηλής αντοχής NdFeB  
Θύλακες μαγνητών: 304L ανοξείδωτος χάλυβας  
Καπάκι στεγανοποίησης: EPDM

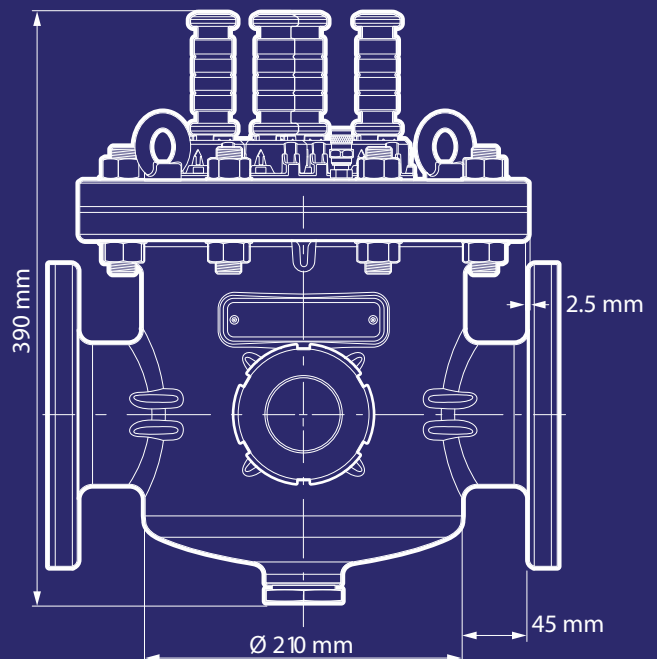
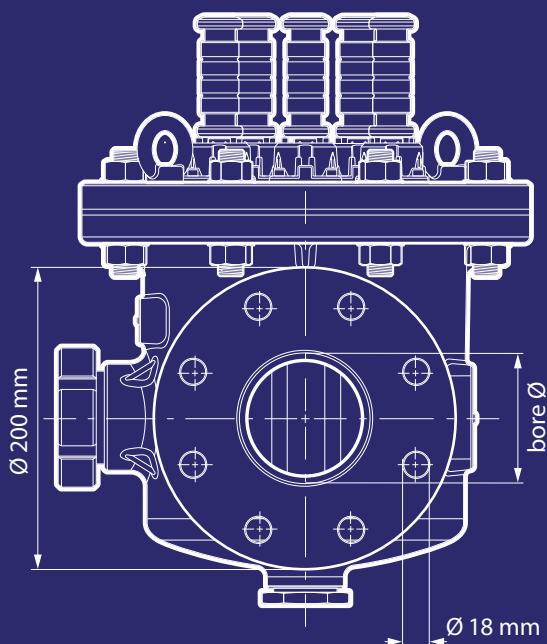
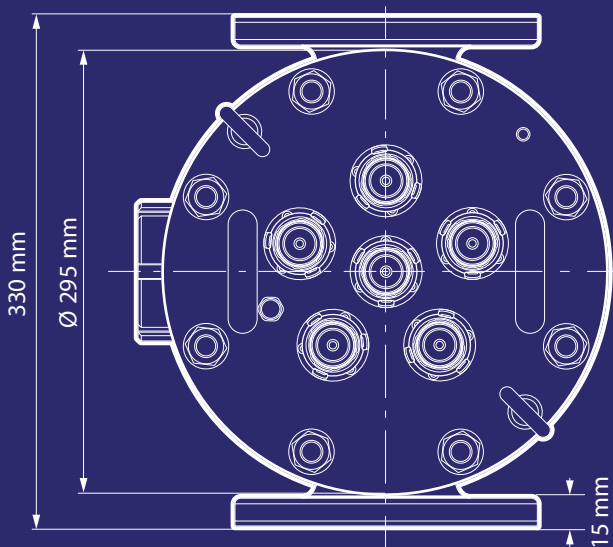
## Φλάντζα παροχής

Μέγεθος: PN16, με λάστιχο στεγανοποίησης EPDM  
Πάχος φλάντζας: 15 mm  
Μέγεθος βίδας: M16  
Αριθμός βιδών: 8  
Οπή βίδας PCD: 160

## Τζάμι εποπτείας

Υλικό συγκόλλησης: DIN1.4404 ανοξείδωτος χάλυβας  
Παξιμάδι κολλάρου: DIN1.4301/DIN1.4307 ανοξείδωτος χάλυβας  
Γυαλί: Ενισχυμένο γυαλί σύμφωνα με BS3463  
Πλευρικό λάστιχο στεγανοποίησης: EPDM  
Εξωτερικό λάστιχο στεγανοποίησης: Μη αμιαντούχες ίνες  
(KILINGERSil C-4400)

Πλήρεις οδηγίες εγκατάστασης παρέχονται με κάθε φίλτρο.



# Τεχνικές προδιαγραφές Commercial 4"

## Κέλυφος

Υλικό: 304L ανοξείδωτος χάλυβας  
Σημείο εκκένωσης: 1 1/4" οπή BSPP,  
1 1/4" βύσμα BSPT  
Μέγιστη πίεση λειτουργίας: 10 bar  
Μέγιστη θερμοκρασία λειτουργίας: 100°C

## Συνολικό βάρος μονάδας

4": 43,3kg

## Μαγνήτες

Υλικό: Υψηλής αντοχής NdFeB  
Θύλακες μαγνητών: 304L ανοξείδωτος χάλυβας  
Καπάκι στεγανοποίησης: EPDM

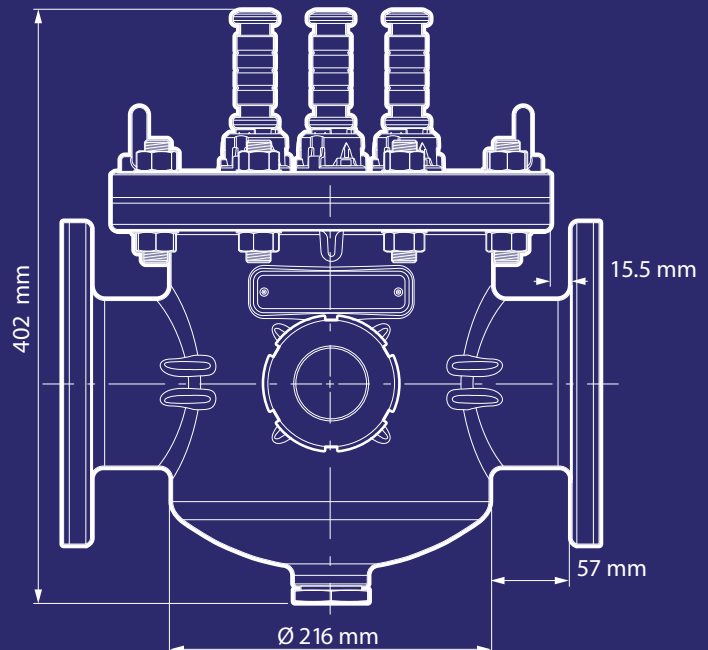
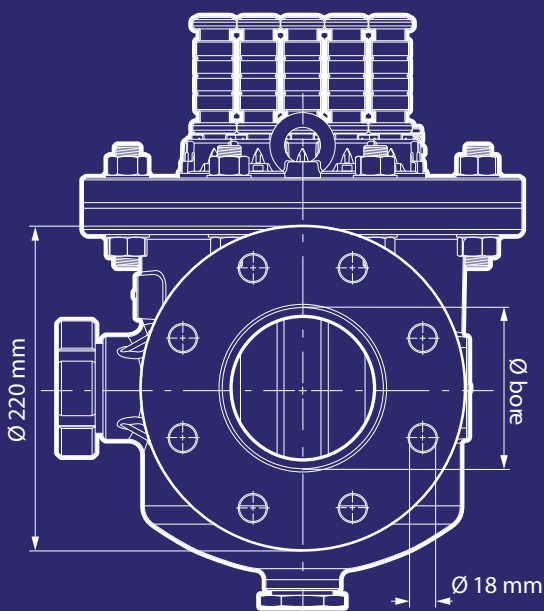
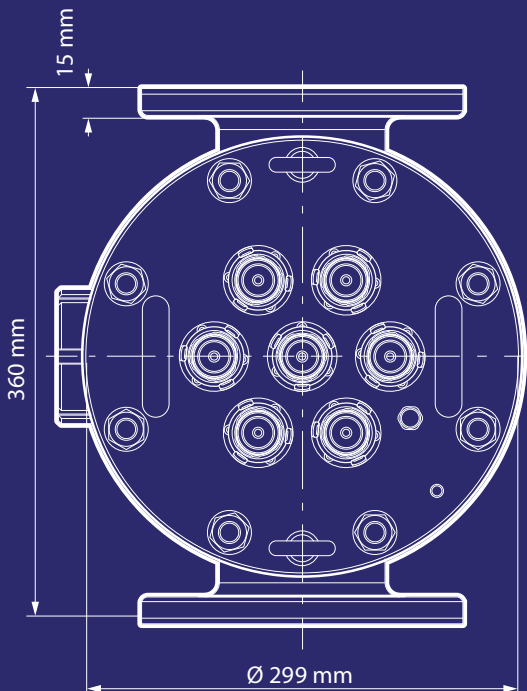
## Φλάντζα παροχής

Μέγεθος: PN16, με λάστιχο στεγανοποίησης EPDM  
Πάχος φλάντζας: 15 mm  
Μέγεθος βίδας: M16  
Αριθμός βιδών: 8  
Οπή βίδας PCD: 180

## Τζάμι εποπτείας

Υλικό συγκόλλησης: DIN1.4404 ανοξείδωτος χάλυβας  
Παξιμάδι κολάρου: DIN1.4301/DIN1.4307 ανοξείδωτος χάλυβας  
Γυαλί: Ενισχυμένο γυαλί σύμφωνα με BS3463  
Πλευρικό λάστιχο στεγανοποίησης: EPDM  
Εξωτερικό λάστιχο στεγανοποίησης: Μη αμιαντούχες ίνες  
(KILINGERSil C-4400)

Πλήρεις οδηγίες εγκατάστασης παρέχονται με κάθε φίλτρο.



# Τεχνικές προδιαγραφές Commercial 6"

## Κέλυφος

Υλικό: 304L ανοξείδωτος χάλυβας  
Σημείο εκκένωσης: 1 1/4" οπή BSPP,  
1 1/4" βύσμα BSPT  
Μέγιστη πίεση λειτουργίας: 10 bar  
Μέγιστη θερμοκρασία λειτουργίας: 100°C

## Συνολικό βάρος μονάδας

6": 91,2kg

## Μαγνήτες

Υλικό: Υψηλής αντοχής NdFeB  
Θύλακες μαγνητών: 304L ανοξείδωτος χάλυβας  
Καπάκι στεγανοποίησης: EPDM

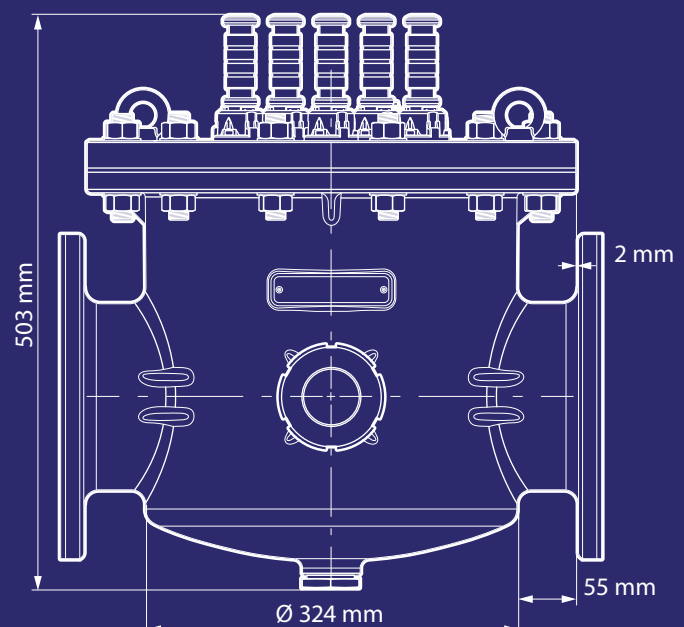
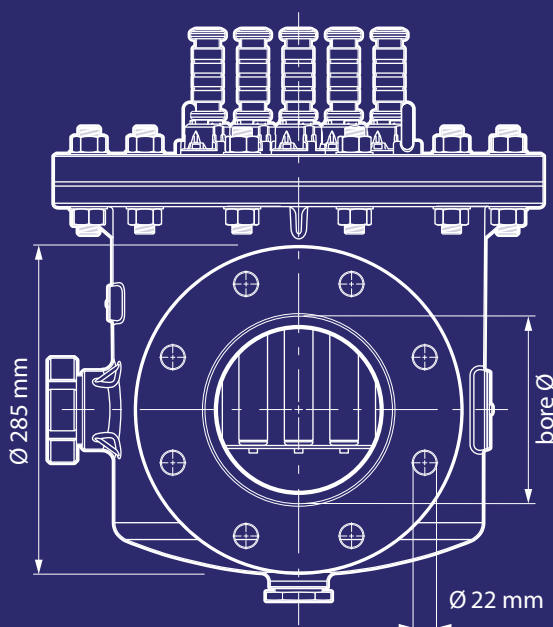
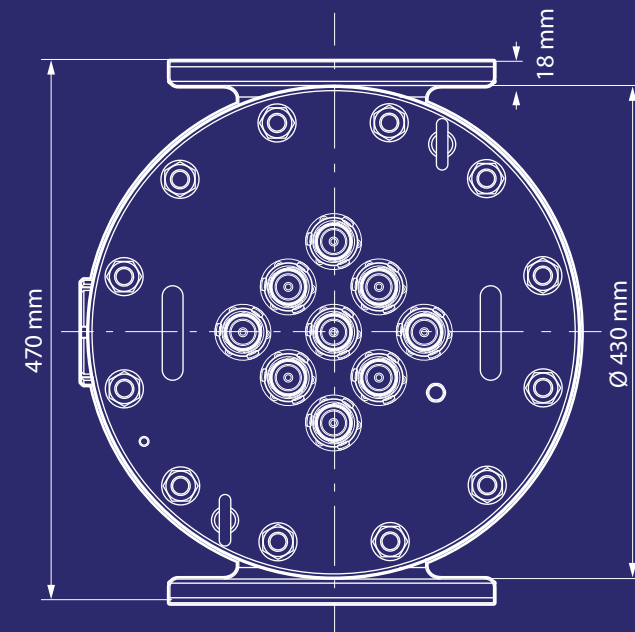
## Φλάντζα παροχής

Μέγεθος: PN16, με λάστιχο στεγανοποίησης EPDM  
Πάχος φλάντζας: 18 mm  
Μέγεθος βίδας: M20  
Αριθμός βιδών: 8  
Οπή βίδας PCD: 240

## Τζάμι εποπτείας

Υλικό συγκόλλησης: DIN1.4404 ανοξείδωτος χάλυβας  
Παξιμάδι κολάρου: DIN1.4301/DIN1.4307 ανοξείδωτος χάλυβας  
Γυαλί: Ενισχυμένο γυαλί σύμφωνα με BS3463  
Πλευρικό λάστιχο στεγανοποίησης: EPDM  
Εξωτερικό λάστιχο στεγανοποίησης: Μη αμιαντούχες ίνες  
(KILINGERSil C-4400)

Πλήρεις οδηγίες εγκατάστασης παρέχονται με κάθε φίλτρο.



# Τεχνικές προδιαγραφές Commercial 8"

## Κέλυφος

Υλικό: 304L ανοξείδωτος χάλυβας  
Σημείο εκκένωσης: 1 1/4" οπή BSPP,  
1 1/4" βύσμα BSPT  
Μέγιστη πίεση λειτουργίας: 10 bar  
Μέγιστη θερμοκρασία λειτουργίας: 100°C

## Συνολικό βάρος μονάδας

8": 101,3kg

## Μαγνήτες

Υλικό: Υψηλής αντοχής NdFeB  
Θύλακες μαγνητών: 304L ανοξείδωτος χάλυβας  
Καπάκι στεγανοποίησης: EPDM

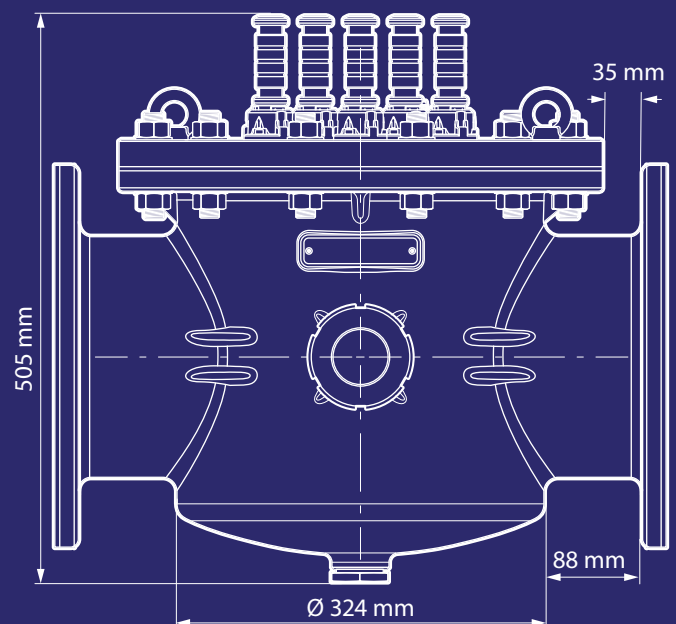
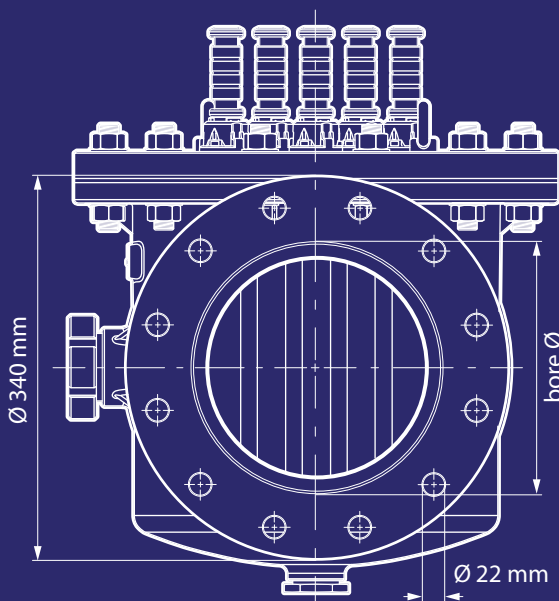
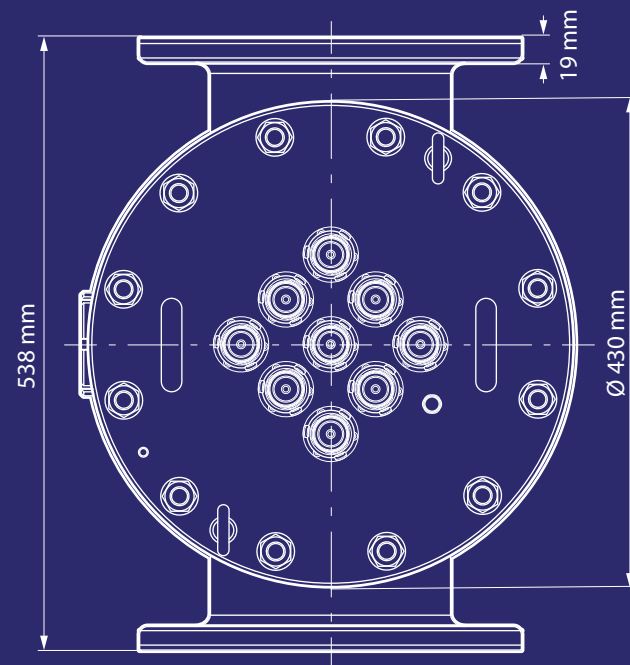
## Φλάντζα παροχής

Μέγεθος: PN16, με λάστιχο στεγανοποίησης EPDM  
Πάχος φλάντζας: 19 mm  
Μέγεθος βίδας: M20  
Αριθμός βιδών: 12  
Οπή βίδας PCD: 295

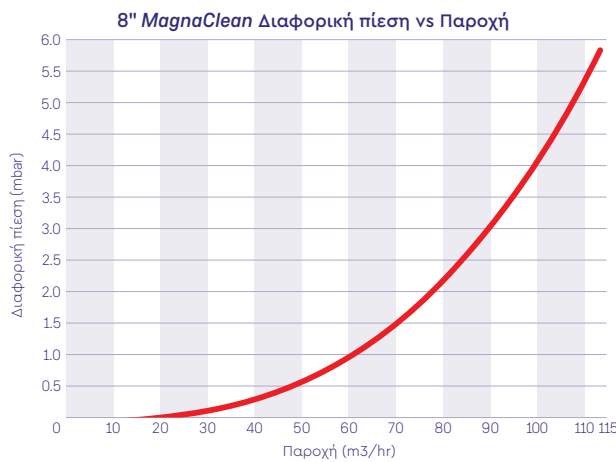
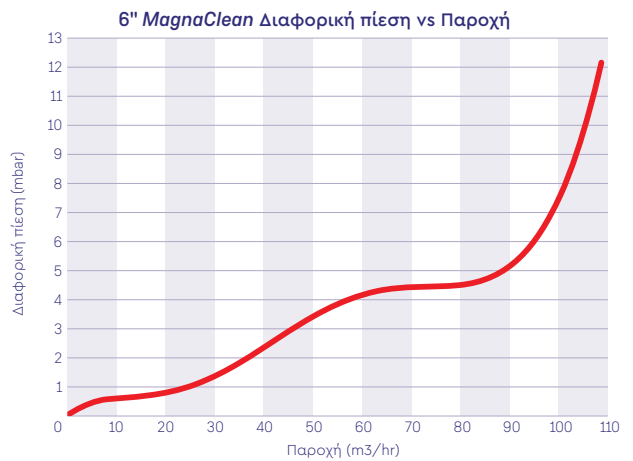
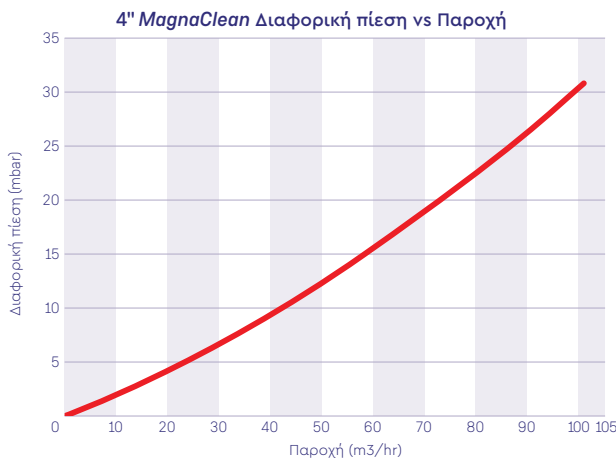
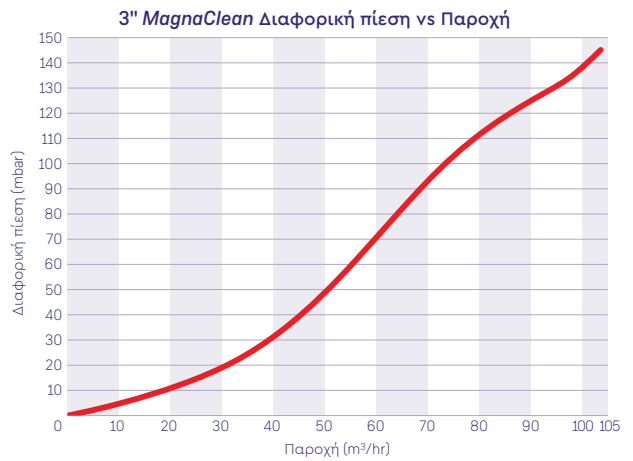
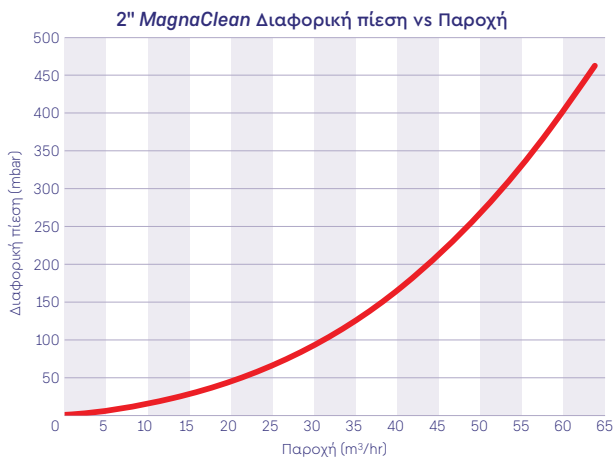
## Τζάμι εποπτείας

Υλικό συγκόλλησης: DIN1.4404 ανοξείδωτος χάλυβας  
Παξιμάδι κολλάρου: DIN1.4301/DIN1.4307 ανοξείδωτος χάλυβας  
Γυαλί: Ενισχυμένο γυαλί σύμφωνα με BS3463  
Πλευρικό λάστιχο στεγανοποίησης: EPDM  
Εξωτερικό λάστιχο στεγανοποίησης: Μη αμιαντούχες ίνες  
(KILINGERSil C-4400)

Πλήρεις οδηγίες εγκατάστασης παρέχονται με κάθε φίλτρο.



# Διαγράμματα Πτώσης Πίεσης MagnaClean Commercial



# Δοκιμές εμπορικών φίλτρων

**Ο Μαγνητίτης, ή οξειδίο του μαύρου σιδήρου, είναι βασικός παράγοντας βλαβών στα συστήματα κεντρικής θέρμανσης των εμπορικών κτιρίων, οι οποίες μπορούν να αποφευχθούν με την εγκατάσταση προϊόντων μαγνητικής φίλτρασης της ADEY. Η αναπόφευκτη συκέντρωση του μαγνητίτη σε ένα σύστημα θέρμανσης μπορεί να επηρεάσει την απόδοσή του και να οδηγήσει σε ζημιές στο λέβητα και δαπανηρές επισκευές.**

Εκτενείς έρευνες έχουν δείξει ότι η μαγνητική φίλτραση είναι ο πλέον αποτελεσματικός τρόπος παγίδευσης της γλίτσας για την προστασία και συντήρηση των εμπορικών συστημάτων θέρμανσης. Δοκιμές απόδοσης που διενεργήθηκαν από ανεξάρτητο μελετητή για 12 μήνες, δείχνουν σημαντικά οφέλη στην απόδοση του συστήματος, σχετικά με την παγίδευση μαγνητίτη.

Επιπρόσθετα, μπορεί να επιτευχθεί ενεργειακή εξοικονόμηση, σε σύγκριση με παραδοσιακές μεθόδους φίλτρασης εμπορικών συστημάτων.

Οι δοκιμές συνέκριναν το MagnaClean με ένα διαχωριστή βρωμιάς κι ένα φίλτρο τύπου καλαθιού. Τα αποτελέσματα έδειξαν ότι το MagnaClean Commercial είναι μέχρι και 80% αποτελεσματικότερο στην παγίδευση της επιβλαβούς γλίτσας μαγνητίτη από τις άλλες μεθόδους και τουλάχιστον 30% αποδοτικότερο ενεργειακά.

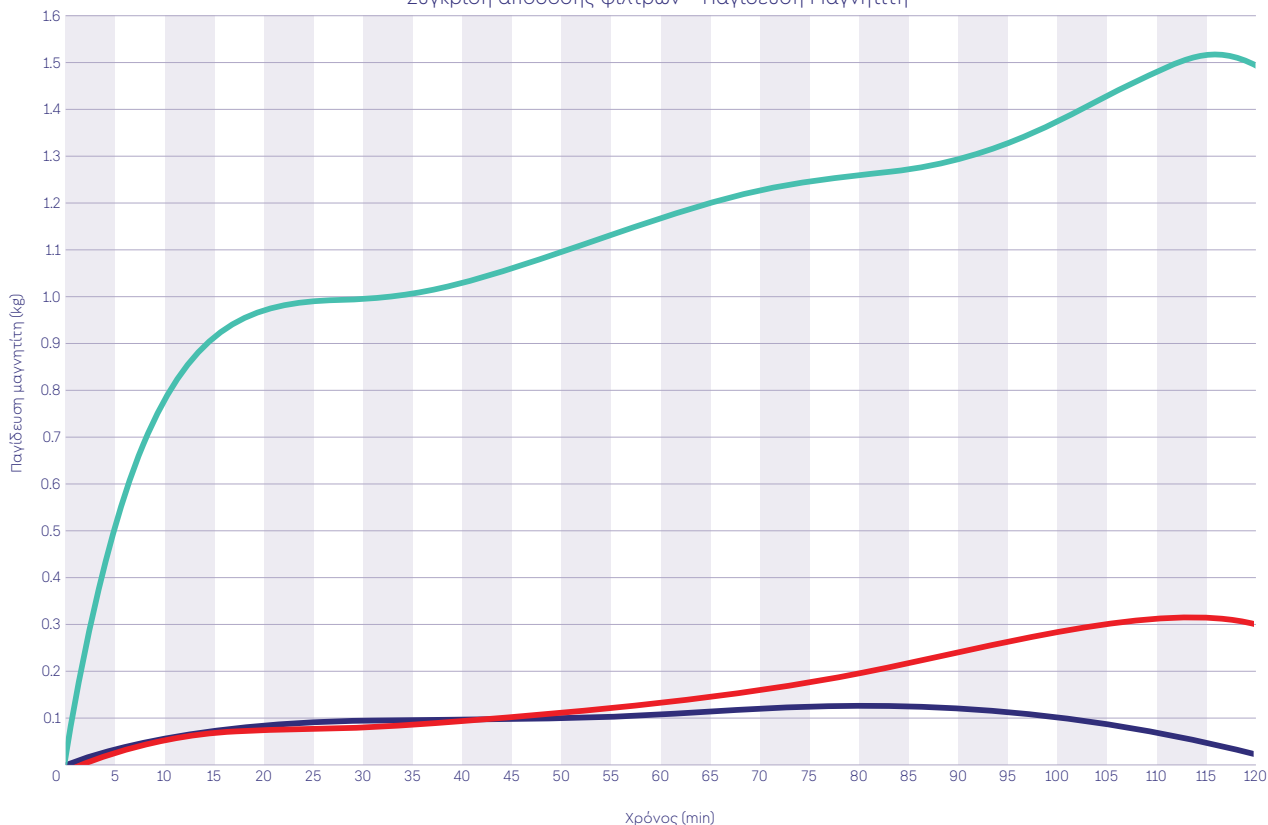
Ένα φίλτρο 2" MagnaClean Commercial περισυνέλεξε, μέσα σε 2 ώρες και με ροή 27m<sup>3</sup>/hr, ποσότητα μαγνητίτη 1,52kg. Κάτω από τις ίδιες συνθήκες, ένα φίλτρο 2" με καλάθι και σίτα μεγέθους 80, παγίδευσε μόλις 0,02kg. Αντίστοιχα, ένας διαχωριστής βρωμιάς παγίδευσε 0,31kg μαγνητίτη.

Από τη στιγμή που παγιδεύτηκε, ο μαγνητίτης δεν διέφυγε από το φίλτρο MagnaClean, ακόμα και σε υψηλότερες τιμές ροής, ενισχύοντας το επιχειρήμα ότι η μαγνητική φίλτραση είναι προτιμότερη από τις εναλλακτικές μεθόδους προστασίας.

Σε ένα ακόμα σημαντικό εύρημα, η πτώση πίεσης κατά μήκος του φίλτρου MagnaClean Commercial ήταν 53,8% και 68,1% μικρότερη από το διαχωριστή βρωμιάς και το φίλτρο τύπου καλαθιού, αντίστοιχα.

Ανάμεσα στον αυξανόμενο αριθμό σημαντικών εγκαταστάσεων που ωφελούνται από την τεχνολογία Commercial MagnaClean βρίσκονται δημόσιες υπηρεσίες, συγκροτήματα κατοικιών, πανεπιστήμια, σχολεία, νοσοκομεία, ξενοδοχεία και αθλητικές εγκαταστάσεις.

Σύγκριση απόδοσης φίλτρων - Παγίδευση Μαγνητίτη



Το διάγραμμα δείχνει την ποσότητα μαγνητίτη που παγιδεύτηκε από ένα φίλτρο 2" MagnaClean Commercial, ένα διαχωριστή βρωμιάς 2" κι ένα φίλτρο τύπου καλαθιού 2".

— Poly (ADEY 2" MagnaClean)  
— Poly (2" DIRT SEPARATOR)  
— Poly (2" BASKET FILTER)